

## Инструкция по эксплуатации

Качество и комплектность изделия необходимо проверять при покупке в распакованном виде. Сборка изделия должна производиться согласно изложенной инструкции.

В процессе эксплуатации изделий необходимо периодически затягивать ослабленные винтовые соединения. В случае перемещения изделия, перед его перестановкой, необходимо полностью освободить его от груза. Во избежание поломки имеющих опор передвигание осуществлять приподнимая изделие над уровнем пола.

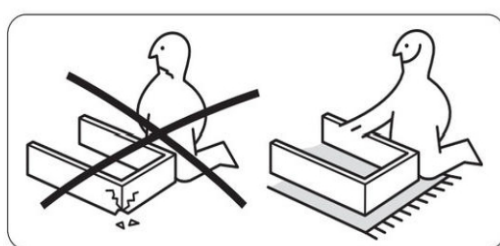
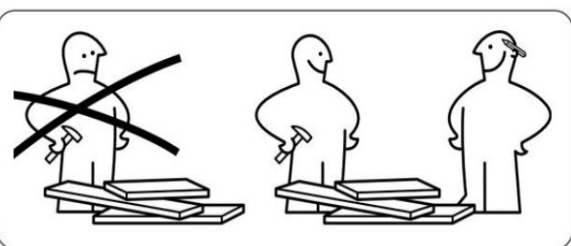
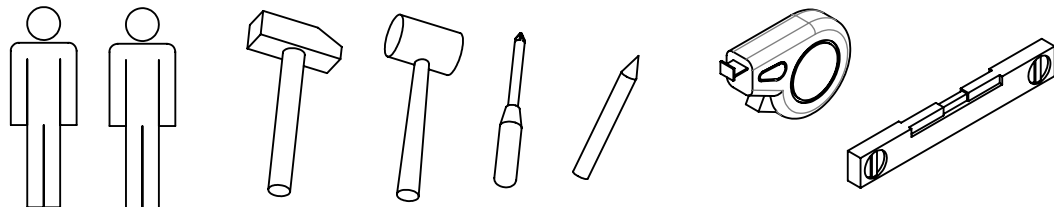
Удаление пыли с изделий следует производить слегка влажной мягкой салфеткой. Во избежание коробления деталей и изменения цвета изделия следует избегать установки мебели на прямых солнечных лучах.

При эксплуатации изделий мебели **запрещается** :

- устанавливать мебель вблизи отопительных приборов и вплотную к сырым стенам и в помещениях с относительной влажностью более 70%;
- температура нагрева элементов мебели не должна превышать +40 °С.
- в процессе сборки и эксплуатации изделий становиться ногами на горизонтальные щиты и витрины;
- применять химические чистящие средства для уборки мебели.

## Гарантии изготовителя

1. Гарантийный срок эксплуатации изделия -18 месяцев со дня продажи магазином. В период гарантийного срока изготовитель гарантирует ремонт изделий или их замену, если потребителем не нарушены правила эксплуатации.
2. Претензии предъявляются потребителем непосредственно в торговую организацию, где была приобретена мебель, предъявив настоящую инструкцию и копию товарного чека.
3. Изделие соответствует требованиям ГОСТ 19917-2014, ТР ТС 025/2012.
4. Срок службы мебели 3 года
5. Предприятие-изготовитель оставляет за собой право вносить изменения в конструкцию изделия, не ухудшая его конструктивные и эксплуатационные характеристики.
6. Для сборки изделий рекомендуется привлекать квалифицированных специалистов.

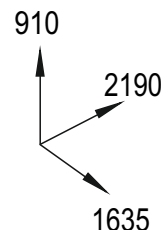
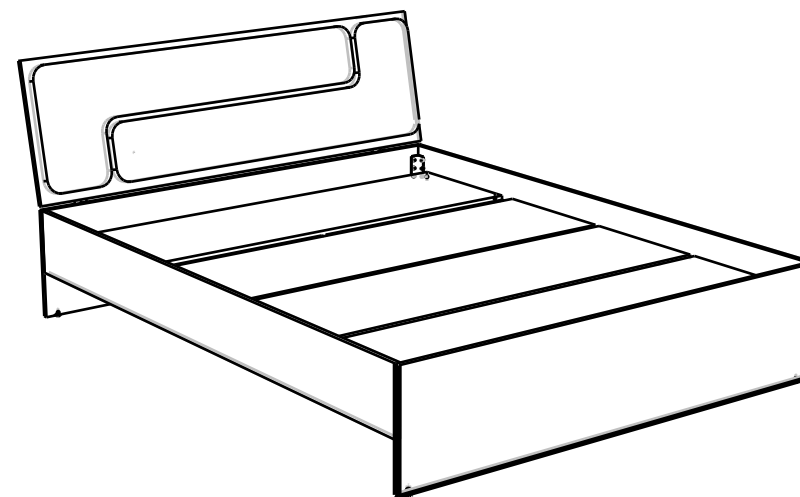


**Евва**  
Мебельная компания

Частное предприятие "АртЭлсПро"

Республика Беларусь, Брестская обл.,  
г. Иваново, ул. Ленина, д.137г  
Тел.: +375 165 22-53-09, +375-29-323-40-64;  
e-mail: iv-ev2010@yandex.ru;  
Сайт: evamebel.by

## Инструкция по сборке Кровать АЭП Кр.03-1600.1



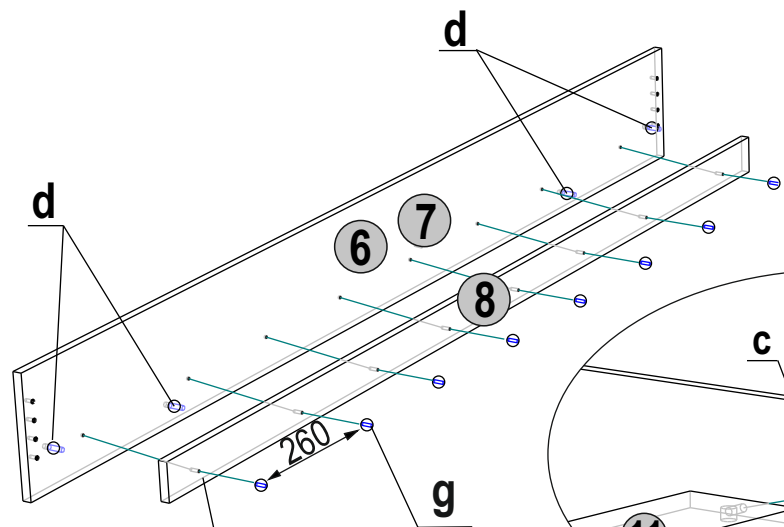
Серия изделий мебели «Престиж»



Декларация о соответствии:

ЕАЭС № ВУ/112 11.01. ТР025 016.01 00985

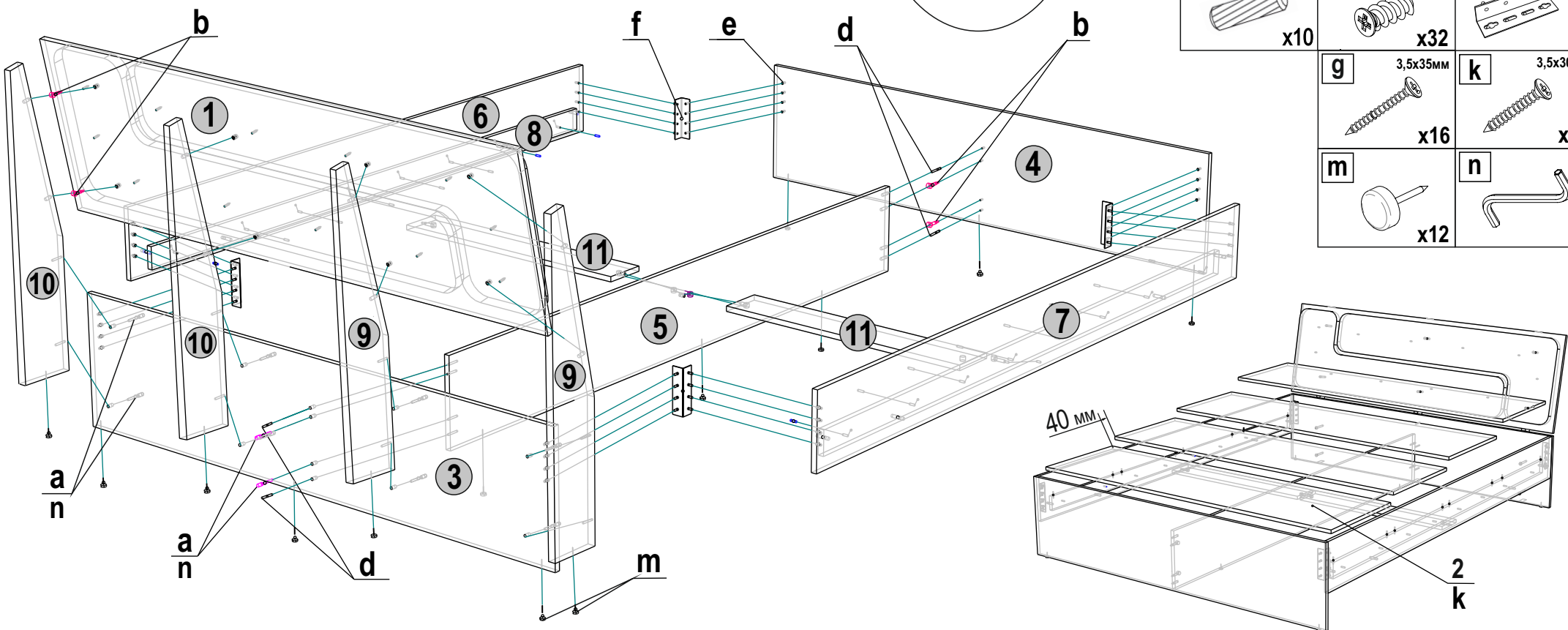
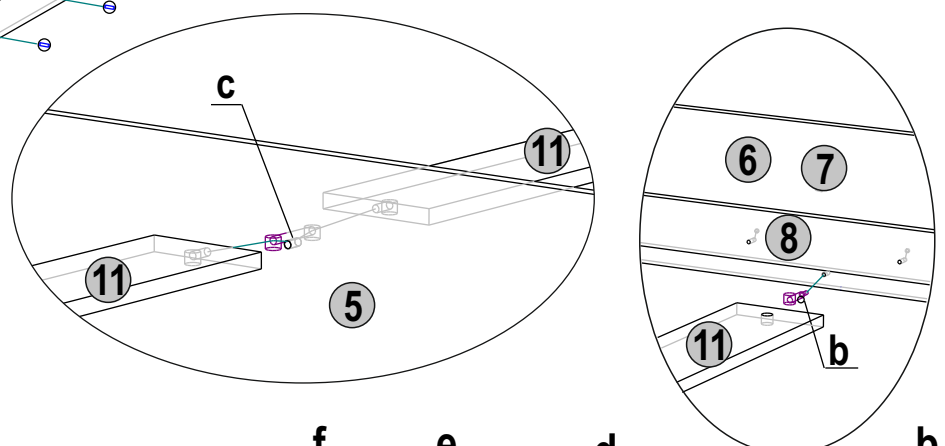
Срок действия: 19.07.2023 - 05.07.2028



8 отв.  $\varnothing 4$   
 ВЫПОЛНИТЬ  
 САМОСТОЯТЕЛЬНО

**Внимание!!!**  
 При распаковке убедитесь в полной комплектности изделия согласно инструкции по сборке, а также в качестве деталей, только после этого приступайте к сборке! При частично собранном изделии, претензии к качеству не принимаются!

Поз.	Наименование	Маркировка	Кол.	Гот. деталь
1	Спинка верхняя	03.01.01	1	1635 x 500
2	Настил	03.01.02	4	1600 x 450
3	Спинка нижняя	03.01.03	1	1637 x 380
4	Спинка ножная	03.01.04	1	380 x 1637
5	Царга средняя	03.01.05	1	2002 x 270
6	Царга левая	03.01.06	1	2002 x 220
7	Царга правая	03.01.07	1	2002 x 220
8	Брусок	03.01.08	2	1880 x 70
9	Держатель спинки ЛДСП	03.01.10	2	125 x 876
10	Держатель спинки ЛДСП	03.01.11	2	125 x 876
11	Распор	03.01.14	2	793 x 128



<b>a</b> 7x50мм x10	<b>b</b> 24 мм d=15 x12	<b>c</b> d=15 x1
<b>d</b> 8x35мм x10	<b>e</b> 6.3x13мм x32	<b>f</b> 130 мм x4
<b>g</b> 3,5x35мм x16	<b>k</b> 3,5x30мм x16	
<b>m</b> x12	<b>n</b> x1	